



Sommiamo relazioni. Sottraiamo ostacoli.  
Moltiplichiamo idee. Condividiamo esperienze.



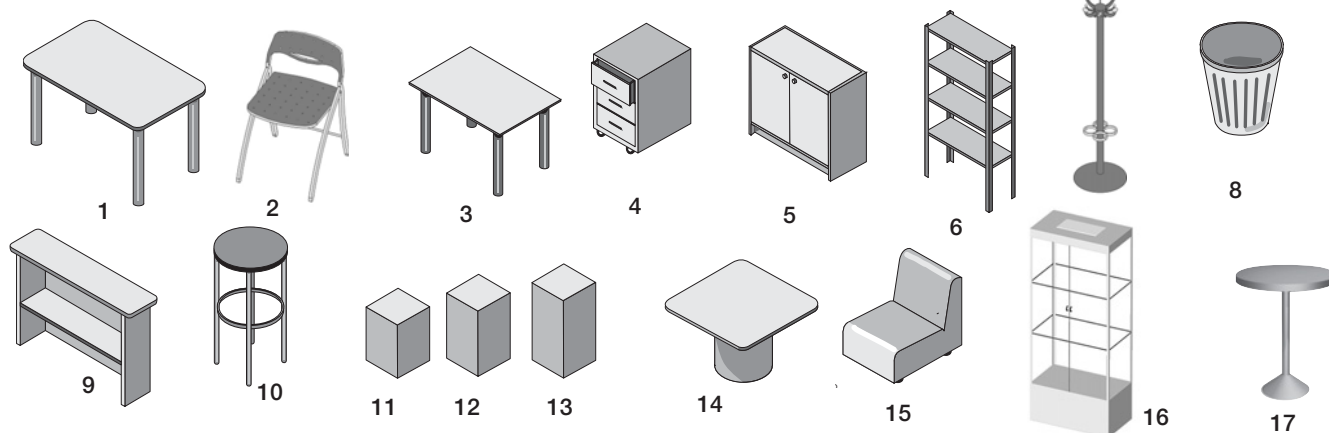
## LISTINO ARREDI HIRE OF FURNITURE

### ELEMENTI di ARREDO STAND PREALLEGSTITO / SHELL SCHEME EXTRAS & FURNITURE

(articoli **non compresi** nel prezzo al m q. per lo stand preallestito) / (items **not included** in the price per sq.m. for the shell scheme)

	Descrizione Articolo Item / Description	Prezzo Cad. Unit Price
1	SCRIVANIA / DESK	€ 46,00 + IVA/VAT
2	SEDIA / CHAIR	€ 8,00 + IVA/VAT
3	TAVOLO / TABLE	€ 42,00 + IVA/VAT
4	CASSETTIERA / DRAWERS	€ 33,00 + IVA/VAT
5	ARMADIETTO / CUPBOARD	€ 41,00 + IVA/VAT
6	SCAFFALE / DISPLAY SHELVING	€ 44,00 + IVA/VAT
7	ATTACCAPANNI A STELO / COAT STAND	€ 12,00 + IVA/VAT
8	CESTINO GETTACARTA / WASTE BIN	€ 5,00 + IVA/VAT
9	BANCO RECEPTION / RECEPTION COUNTER	€ 61,00 + IVA/VAT
10	SGABELLO / STOOL	€ 19,00 + IVA/VAT
11	CUBO ESPOSITORE / DISPLAY UNIT Dim: 50x50x50	€ 33,00 + IVA/VAT
12	CUBO ESPOSITORE / DISPLAY UNIT Dim: 50x50x80	€ 33,00 + IVA/VAT
13	CUBO ESPOSITORE / DISPLAY UNIT Dim: 50x50x100	€ 33,00 + IVA/VAT
14	TAVOLO BASSO / COFFEE TABLE	€ 19,00 + IVA/VAT
15	POLTRONA SEMILPELLE / ARMCHAIR	€ 42,00 + IVA/VAT
16	VETRINA ILLUMINATA / ILLUMINATED GLASS SHOWCASE	€ 124,00 + IVA/VAT
17	TAVOLINO ROTONDO / ROUND TABLE Ø 60; Ø 80 cm.	€ 47,00 + IVA/VAT

## ARREDI / FURNISHINGS

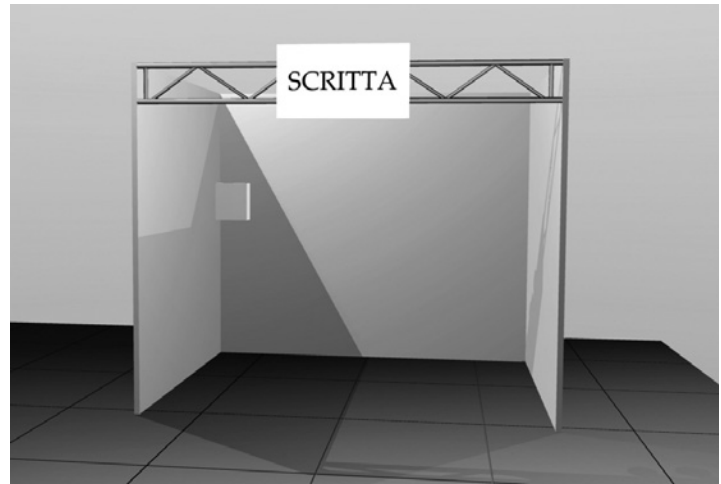
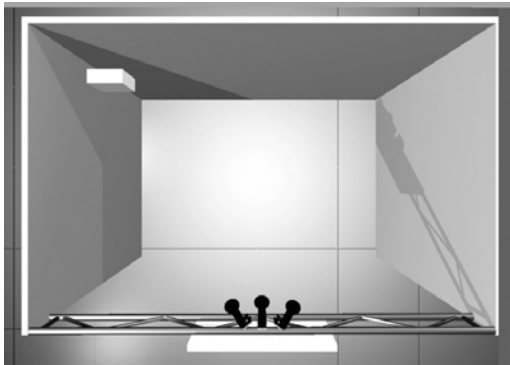


## DESCRIZIONE ARREDI / FURNITURE DESCRIPTION

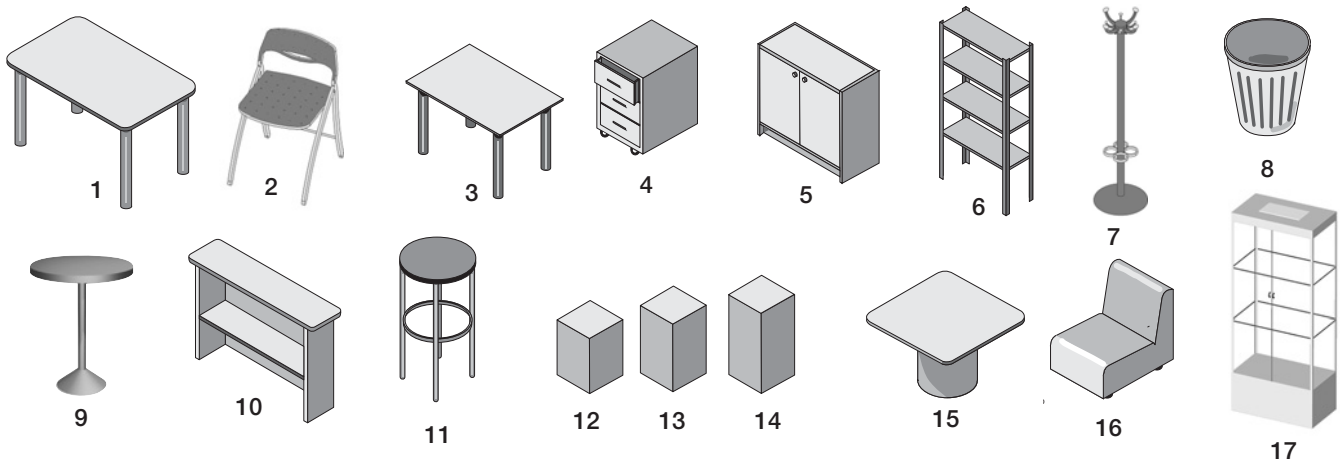
- Scrivania** in laminato, gambe smontabili, bordo in gomma: lunghezza 130 cm, larghezza 80 cm; altezza 75 cm.
- Sedia** pieghevole impilabile in materiale plastico: lunghezza 40 cm, larghezza 40 cm; altezza 75 cm.
- Tavolo** da lavoro in laminato bianco con gambe smontabili: lunghezza 100 cm; larghezza 80 cm; altezza 75 cm.
- Cassettiera** su ruote, in laminato: lunghezza 42 cm; larghezza 51 cm; altezza 55 cm.
- Armadietto** con chiusura in laminato, a chiave: lunghezza 90 cm; larghezza 40 cm; altezza 80 cm.
- Scaffale** per ripostiglio in legno o ferro grigio chiaro: lunghezza 98 cm; larghezza 40 cm; altezza 150 cm.
- Appendiabiti** a stelo finitura cromata: altezza 174 cm.
- Cestino** gettacarte di forma rotonda in materiale plastico: diametro 30 cm.
- Banco reception** in laminato, chiuso sul fronte, a giorno sul retro con mensola: lunghezza 95 cm, larghezza 55 cm; altezza 110 cm.
- Sgabello** piano di seduta in lamiera forata verniciata, colore nero: diametro seduta 30 cm; altezza 85 cm.
- 11/12/13 Cubo espositore** struttura in laminato colore grigio: lunghezza 50 cm; larghezza 50 cm; altezza a scelta 60/80/100 cm.
- Tavolo basso** con ripiano in laminato grigio con base circolare in PVC di colore grigio, con bordo in gomma: lunghezza 50 cm; larghezza 50 cm; altezza 40 cm.
- Poltroncina** in struttura metallica foderata in sky grigio chiaro: lunghezza 50 cm; larghezza 50 cm; altezza 85 cm.
- Vetrina**: senza illuminazione, 2 ante, n° 3 ripiani in vetro, base e top di colore grigio chiaro: lunghezza 100 cm; larghezza 50 cm; altezza 250 cm.
- Tavolino tondo**: ø 60 cm o ø 80 cm.
- Desk**. Laminated desk with removable legs and rubber edges; length: 130 cm; width: 80 cm; height: 75 cm.
- Chair**. Stackable, foldaway, plastic chair; length: 40 cm; width: 40 cm; height: 75 cm.
- Table**. White laminated table with removable legs; length: 100 cm; width: 80 cm; height: 75 cm.
- Chest of drawers**. Laminated chest of drawers with casters; length: 42 cm; width: 51 cm; height: 55 cm.
- Lockable**. Laminated cupboard with key lock; length: 90 cm; width: 40 cm; height: 80 cm.
- Shelving**. Wooden or iron shelving; length: 98 cm; width: 40 cm; height: 150 cm.
- Coat stand** with chromium-plated finish; height: 174 cm.
- Waste bin**. Round plastic waste bin; diameter: 30 cm.
- Reception desk**. Laminated reception desk with closed front and open back with a shelf; length: 95 cm; width: 55 cm; height: 110 cm.
- Stool**. Black iron stool; height: 85 cm; seating diameter: 30 cm.
- 11/12/13 Display unit**. Grey laminated cube; length: 50 cm; width: 50 cm; height: 60/80/100 cm.
- Coffee-table**. Grey laminated table with rubber edges; length: 50 cm; width: 50 cm; height: 40 cm.
- Armchair** with iron frame and fabric upholstery; length: 50 cm; width: 50 cm; height: 85 cm.
- Glass cabinet**. without lighting, two doors, three glass shelves and light grey base and top; length: 100 cm; width: 50 cm; height: 250 cm.
- Round table**. ø 60 cm or ø 80 cm.

# TIPOLOGIA / TYPE

## STAND 6 mq./sq.m.



**N.B.: Ripostiglio solo su richiesta / Storeroom on specific request only**



## DESCRIZIONE ARREDI / FURNITURE DESCRIPTION

- Scrivania** in laminato, gambe smontabili, bordo in gomma: lunghezza 130 cm, larghezza 80 cm; altezza 75 cm.
- Sedia** pieghevole impilabile in materiale plastico: lunghezza 40 cm, larghezza 40 cm; altezza 75 cm.
- Tavolo** da lavoro in laminato bianco con gambe smontabili: lunghezza 100 cm; larghezza 80 cm; altezza 75 cm.
- Cassetiera** su ruote, in laminato: lunghezza 42 cm; larghezza 51 cm; altezza 55 cm.
- Armadietto** con chiusura in laminato, a chiave: lunghezza 90 cm; larghezza 40 cm; altezza 80 cm.
- Scaffale** per ripostiglio in legno o ferro grigio chiaro: lunghezza 98 cm; larghezza 40 cm; altezza 150 cm.
- Appendiabiti** a stelo finitura cromata: altezza 174 cm.
- Cestino** gettacarte di forma rotonda in materiale plastico: diametro 30 cm.
- Tavolino** rotondo: ø 60 cm o ø 80 cm.
- Banco reception** in laminato, chiuso sul fronte, a giorno sul retro con mensola: lunghezza 95 cm, larghezza 55 cm; altezza 110 cm.
- Sgabello** piano di seduta in lamiera forata verniciata, colore nero: diametro seduta 30 cm; altezza 85 cm.
- 12/13/14 **Cubo espositore** struttura in laminato colore grigio: lunghezza 50 cm; larghezza 50 cm; altezza a scelta 60/80/100 cm.
- Tavolo basso** con ripiano in laminato grigio con base circolare in PVC di colore grigio, con bordo in gomma: lunghezza 50 cm; larghezza 50 cm; altezza 40 cm.
- Poltroncina** in struttura metallica foderata in sky grigio chiaro: lunghezza 50 cm; larghezza 50 cm; altezza 85 cm.
- Vetrina** con illuminazione, 2 ante, n° 3 ripiani in vetro, base e top di colore grigio chiaro: lunghezza 100 cm; larghezza 50 cm; altezza 250 cm.
  - **Faretti spot** 100/300 WATT: direzionali con attacco a pinza.
  - **Presse di corrente** potenza 220 volt/10 A in materiale plastico a norma.
- Desk**. Laminated desk with removable legs and rubber edges; length: 130 cm; width: 80 cm; height: 75 cm.
- Chair**. Stackable, foldaway, plastic chair; length: 40 cm; width: 40 cm; height: 75 cm.
- Table**. White laminated table with removable legs; length: 100 cm; width: 80 cm; height: 75 cm.
- Chest of drawers**. Laminated chest of drawers with casters; length: 42 cm; width: 51 cm; height: 55 cm.
- Locking cupboard**. Laminated cupboard with key lock; length: 90 cm; width: 40 cm; height: 80 cm.
- Shelving**. Wooden or iron shelving; length: 98 cm; width: 40 cm; height: 150 cm.
- Coat stand** with chromium-plated finish; height: 174 cm.
- Waste bin**. Round plastic waste bin; diameter: 30 cm.
- Round table**: ø 60 cm or ø 80 cm.
- Reception desk**. Laminated reception desk with closed front and open back with a shelf; length: 95 cm; width: 55 cm; height: 110 cm.
- 12/13/14 **Display unit**. Grey laminated cube; length: 50 cm; width: 50 cm; height: 60/80/100 cm.
- Coffee-table**. Grey laminated table with rubber edges; length: 50 cm; width: 50 cm; height: 40 cm.
- Armchair** with iron frame and fabric upholstery; length: 50 cm; width: 50 cm; height: 85 cm.
- Glass cabinet** with lighting, with two doors, three glass shelves and light grey base and top; length: 100 cm; width: 50 cm; height: 250 cm.
  - **Spotlights 100/300 Watt**. Directional spotlights with pincer attachment.
  - **Electrical socket**. 220 volt/10A, plastic socket in conformity to safety regulations.

**N.B.** Si rende noto che non è possibile potenziare l'impianto elettrico standard con materiale di proprietà di Allestitori e/o Espositori.

**N.B.:** Please note that it is strictly forbidden to boost or interfere with the shell scheme electrical plant



Sommiamo relazioni. Sottraiamo ostacoli.  
Moltiplichiamo idee. Condividiamo esperienze.



THE • CONFERENCE • HOUSE  
CENTRO CONGRESSI ED EVENTI  
VERONAFIERE

**RICHIESTA ARREDO VERDE  
GREEN FURNISHING REQUEST FORM**

**NOLEGGIO ARREDO VERDE / HIRE OF GREEN FURNISHING**

N°	DESCRIZIONE / DESCRIPTION	Q.TÀ Q.TY	PREZZO CAD PRICE EACH	PREZZO TOTALE TOTAL PRICE
1	GIARDINO 1MT x 1MT (CONTORNO DI TUFFI H. 0,20 MT - 4 PIANTE FIORITE - 1 ALLORO "A") GARDEN M. 1x1 (TUFF h. m 0,20 - 4 PLANTS - 1 LAUREL A)		€ 84,00	€
2	ALZATA FIORI E FRUTTA / FLOWERS & FRUIT COMPOSITION		€ 51,00	€
3	ALZATA FIORI / FLORAL COMPOSITION		€ 51,00	€
4	COMPOSIZIONE FLOREALE PICCOLA / FLORAL COMPOSITION		€ 20,00	€
5	BEGONIA "B" ø cm 12		€ 5,00	€
6	AZALEA "C" ø cm 20		€ 15,00	€
7	MARGHERITA "B" ø cm 16 / DAISY ø cm 16		€ 11,00	€
8	SPATHIFILLUM "CESPUGLIO EXTRA" 3 piante h m. 0,20 SPATHIPHYLLUM 3 plants h. m 0,20		€ 14,00	€
9	CROTON "B" h m. 0,70 / CROTON B h. m 0,70		€ 12,00	€
10	FELCE "D" ø cm 24 / FELCE ø cm 24		€ 20,00	€
11	POTOS SCENDENTI h. m 0,60 / HANGING PHOTOS h. m 0,60		€ 6,00	€
12	EDERA SCENDENTE "B" - lunghezza m. 1 min. / IVY B length min. m 1		€ 10,00	€
13	FICUS BENJAMIN "C" - altezza m. 2,00 / BENJAMIN C h. m 2		€ 35,00	€
14	SCHEFFLERA "B" - altezza m. 1,80 / SCHEFFLERA B h. m 1,80		€ 26,00	€
15	KENTIA "B" - altezza m. 2,20 / KENTIA B h. m 2,20		€ 33,00	€
16	JUCCA "B" - altezza m. 1,80 / JUCCA B h. m 1,80		€ 38,00	€
17	DRACENA "A" - altezza m. 1,70 / DRACENA A h. m 1,70		€ 20,00	€
18	ALLORO "A" - altezza m. 1,50 / LAUREL A h. m 1,50		€ 9,00	€
19	ALLORO "B" - altezza m. 2,00 / LAUREL B h. m 2,00		€ 10,00	€
20	LIMONE "B" - h m. 1,00 / LEMON TREE h. m 1,00		€ 28,00	€
21	OLIVO - altezza m. 2,50 circonferenza fusto cm 23 / OLIVE h. m 2,50 ø cm 23,00		€ 55,00	€
22	AUCUBA "C" - altezza m. 1,50 / AUCUBA C h. m 1,50		€ 23,00	€
<input type="checkbox"/>	AREA FLOREALE PERSONALIZZATA		€	€

**N.B. Le cifre si intendono  
IVA 20% esclusa.**

TOTALE  
TOTAL \_\_\_\_\_

**N.B. Prices indicated do not  
include 20% VAT.**

TOTALE  
TOTAL \_\_\_\_\_

**N.B. Il servizio comprende la manutenzione  
per tutta la durata della manifestazione.**

**N.B. This service includes care and  
maintenance for the duration of the event.**

Nome evento / Name exhibition \_\_\_\_\_

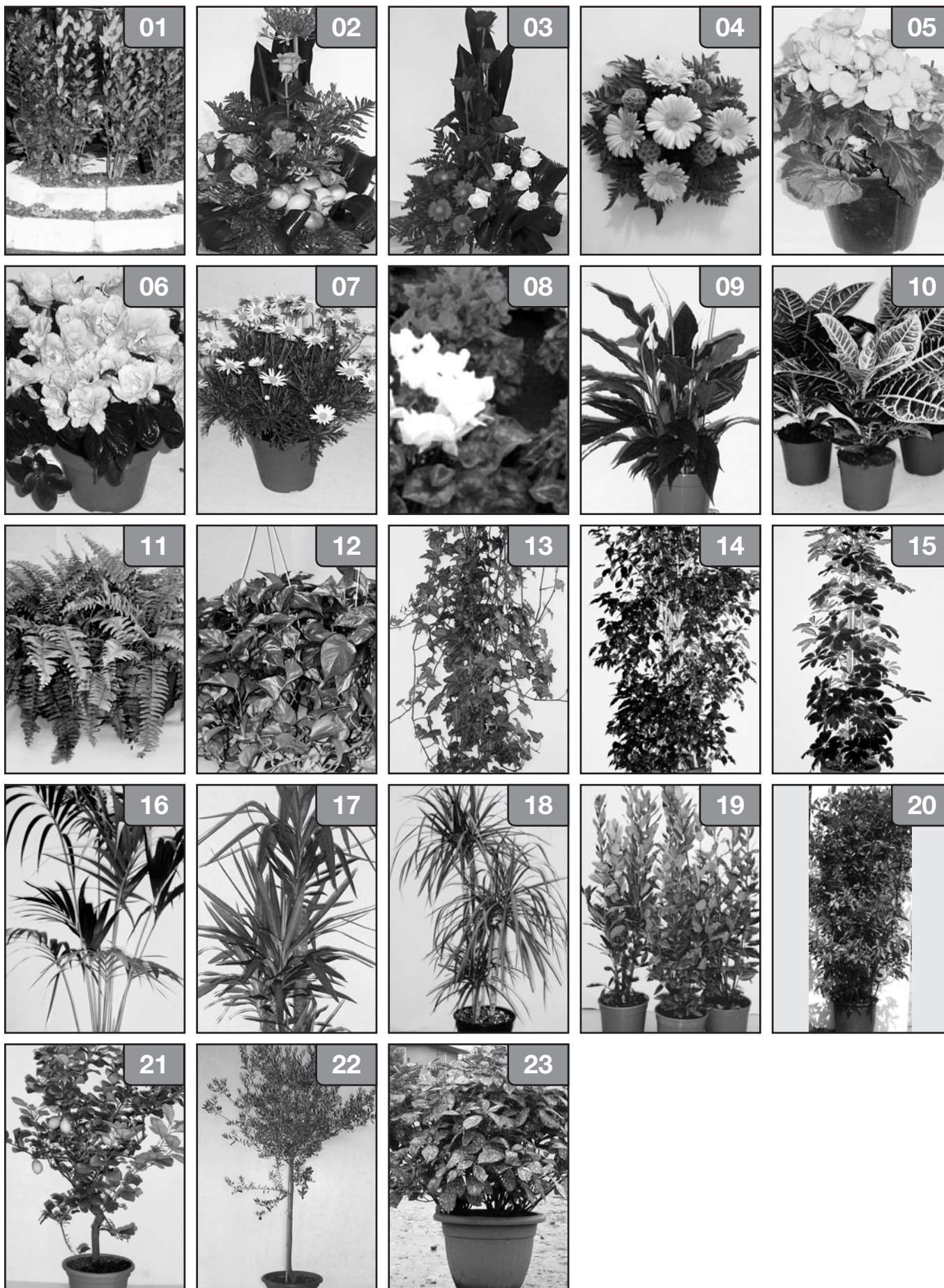
Organizzato da / Organized by \_\_\_\_\_

Data / Date \_\_\_\_\_

Timbro e firma leggibili / Company stamp and legible signature

**DESCRIZIONE ARREDO VERDE / GREEN FURNISHING DESCRIPTION**

ATTENZIONE: le immagini sono indicative e a solo titolo esemplificativo.  
 ATTENTION: images are merely an example.





Sommiamo relazioni. Sottraiamo ostacoli.  
Moltiplichiamo idee. Condividiamo esperienze.



THE • CONFERENCE • HOUSE  
CENTRO CONGRESSI ED EVENTI  
VERONAFIERE

**SERVIZI TELEFONICI - LISTINO**  
**TELEPHONE SERVICES - PRICE LIST**

Servizi	<b>1.1 - Linea Telefonica</b> Linea PSTN analogica terminata con presa tripolare od RJ 11, comprensiva di terminale telefonico e traffico forfettizzato fino ad € 20,00 + iva	<b>1.2 - Sub Derivazione</b> (Servizio accessorio rispetto a quanto previsto al punto 1) Derivazione analogica terminata con presa tripolare od RJ 11, completa di terminale telefonico	<b>1.3 - Telefax a nolo</b> (Servizio accessorio rispetto a quanto previsto al punto 1) Posa a nolo di apparato telefax a carta comune
<b>Prezzo unitario</b>	€ 180,00 + IVA cad.	€ 37,50 + IVA cad.	€ 80,00 + IVA cad.

**N.B.** Per consentire l'esatta identificazione dei punti di consegna dei servizi telefonici prenotati ed agevolare l'operatività conseguente, è necessario allegare copia della planimetria dell'area espositiva, contrassegnando e quotando le rispettive posizioni.

**Note Tecniche**

**1 Collegamento telefonico PSTN analogico**

Il servizio prevede: la realizzazione di una derivazione dalla rete telefonica primaria di proprietà dell'Ente, la costituzione del punto di consegna nell'ambito dello spazio espositivo a mezzo presa tripolare od in alternativa a mezzo connettore RJ11, l'assegnazione temporanea di un identificativo numerico in selezione passante, la connettività alla rete urbana, il nolo, previo ritiro secondo le modalità previste, di un terminale telefonico di tipo "fisso" con selezione in multifrequenza.

**2 Sub-derivazione telefonica PSTN analogica**

Il servizio, accessorio rispetto a quanto contemplato al punto 1, prevede: la realizzazione di una sub-derivazione, del punto di consegna telefonico ubicato nell'ambito dello spazio espositivo prenotato ed il nolo, previo ritiro secondo le modalità previste, di un terminale telefonico di tipo "fisso" con selezione in multifrequenza; l'impianto di cui trattasi è realizzabile in subordine alla prenotazione di linea telefonica.

**3 Terminale telefax a carta comune**

Il servizio, accessorio rispetto a quanto contemplato al punto 1, prevede la posa a nolo di un terminale telefax a carta comune formato UNI A4 e l'assistenza tecnica in caso di guasto o malfunzionamento; il nolo di cui trattasi è prestato in subordine alla prenotazione di linea telefonica.

**N.B.** I servizi telefonici offerti sono comprensivi di assistenza tecnica su chiamata in caso di guasto o malfunzionamenti.

È possibile installare una sola sub-derivazione (punto 2) per ogni linea telefonica prenotata (punto 1).

È possibile installare un solo apparato telefax (punto 3) per ogni linea telefonica prenotata (punto 1).

L'eventuale mancata riconsegna degli apparati telefonici e telefax a termine dell'Evento comporta gli addebiti, a carico della Ditta espositrice, rispettivamente pari ad € 150,00 + IVA ed € 550,00 + IVA.

Services	<b>1 - Telephone Line</b> Terminal Analog PSTN Line with three-pole or RJ 11 socket, including telephone terminal and flat-rate traffic up to € 20.00 + vat	<b>2 - Branch Line</b> (Accessory service as per Item 1) Terminal analog branch with three-pole or RJ 11 socket, complete with telephone terminal	<b>3 - Telefax hire</b> (Accessory service as per Item 1) Installation of hire plain paper telefax
<b>Unitary Price</b>	€ 180.00 + VAT each.	€ 37,50 + VAT each.	€ 80,00 + VAT each.

**N.B.** To ensure exact identification of the delivery points for telephone services booked and to ensure correct operations, it's necessary to enclose a copy of the ground plan of your show space marked with number and location of installations.

**Technical Remarks**

**1 PSTN analog telephone connection**

This Service includes: installation of a branch line from the main VeronaFiere telephone network, the creation of a delivery point in the exhibitor's show area using a three-pole socket or, alternatively, an RJ11 connector, the temporary assignment of a direct dial ID number, connection to the urban network, hire and collection in accordance with envisaged regulations of a "fixed" telephone terminal with multi-frequency dialling.

**2 PSTN analog telephone sub-branch**

This accessory service as regards Item 1 includes: installation of a sub-branch from the telephone connection located in the exhibitor's booked show area and hire and collection in accordance with envisaged regulations of a "fixed" telephone terminal with multi-frequency dialling; this kind of installation can only be supplied after booking the main telephone line.

**3 Plain paper telefax terminal**

This accessory service as regards Item 1 includes the installation on hire of a plain paper telefax terminal (UNI A4 format) and technical assistance in the event of failure or malfunction; this kind of hire can only be supplied after booking the main telephone line.

**N.B.** The telephone services provided include technical assistance on call in the event of failure or faulty operation.

It is possible to install only one sub-branch (Item 2) for each telephone line booked (Item 1).

It is possible to install only one telefax (Item 3) for each telephone line booked (Item 1).

If telephone and telefax apparatus are not re-consigned at the end of the Event, the exhibitor company will be debited respectively with sums of €150.00 + VAT and € 550.00 + VAT.



Sommiamo relazioni. Sottraiamo ostacoli.  
Moltiplichiamo idee. Condividiamo esperienze.



THE • CONFERENCE • HOUSE  
CENTRO CONGRESSI ED EVENTI  
VERONAFIERE

**SERVIZI DI TELECOMUNICAZIONE  
LISTINO**  
**PRICE LIST FOR TELECOMMUNICATION /  
INTERNET SERVICES**

Servizi	1 ADSL Alice Business 4M Adaptive 20F - (Telecom Italia SpA)		
Interfaccia	1.1 ADSL 1 X RJ 45 Con router per l'interfacciamento di max. N° 1 elaboratore	1.2 ADSL 4 X RJ 45 Con router per l'interfacciamento di max. N° 4 elaboratori	1.3 ADSL 4 X Wireless Con access point wireless per l'interfacciamento di max. N° 4 elaboratori
Prezzo unitario	€ 280,00 + VAT cad.	€ 460,00 + VAT cad.	€ 510,00 + VAT cad.

**N.B.** Per consentire l'esatta identificazione dei punti di consegna dei servizi telefonici prenotati ed agevolare l'operatività conseguente, è necessario allegare copia della planimetria dell'area espositiva, contrassegnando e quotando le rispettive posizioni.

**1 Servizio di connettività ADSL Flat 4M Adaptive 20F - Alice Business di Telecom Italia SpA**

Il servizio, funzionale esclusivamente alla trasmissione dati, consta nella realizzazione di un collegamento ADSL, terminato all'interno dello spazio espositivo, nel punto di consegna eventualmente specificato, dall'interfaccia utente prescelta.

Lo stesso, veicolato all'interno del quartiere fieristico a cura dell'Ente, è prestato a cura di Telecom Italia SpA; ad installazione ultimata, il personale tecnico preposto renderà disponibili i parametri di configurazione necessari.

L'Espositore dovrà predisporre presso il punto di consegna, con congruo anticipo, un punto di alimentazione elettrica di tipo UNEL monofase 10A/220V.

Caratteristiche tecniche : Max. banda in Up Load 256Kb/sec ; Max. banda in Down Load 4Mb/sec; Banda Minima Garantita (Down Load / Up Load): 20 Kb/sec  
Parametri di configurazione per la navigazione e la posta elettronica uscente :

- DNS1 = 151.99.125.2 - DNS2 = 151.99.250.2 - Subnet Mask = 255.255.255.248 - Server SMTP = mail.cs.interbusiness.it

**Modalità ed opzioni di interfacciamento al collegamento ADSL**

- 1.1 Terminazione tramite router e N°1 prese RJ45 per il collegamento di un singolo elaboratore equipaggiati d'interfaccia di rete Ethernet 10/100
- 1.2 Terminazione tramite router e N°4 prese RJ45 per la condivisione del servizio ADSL tra un massimo di N°4 elaboratori.
- 1.3 Terminazione tramite router wireless 820.11 g 54 Mbps per la condivisione del servizio di connettività ADSL tra un massimo di N°4 elaboratori.

**N.B.** Gli elaboratori da interfacciare alla rete ADSL tramite le interfacce di cui ai punti 1.1 e 1.2 dovranno essere equipaggiati di interfaccia Ethernet 10/100 e relativo patch cord; circa la modalità d'interfacciamento di cui al punto 1.3, gli elaboratori dovranno essere dotati di interfaccia wireless compatibile.

Services	1 ADSL Alice Business 4M Adaptive 20F - (Telecom Italia SpA)		
Interface	1.1 ADSL 1 X RJ 45 With router for interfacing max. N° 1 computer	1.2 ADSL 4 X RJ 45 With router for interfacing max. N° 4 computers	1.3 ADSL 4 X Wireless With wireless access point for interfacing max. N° 4 computers
Unitary Price	€ 280,00 + VAT each.	€ 460,00 + VAT each.	€ 510,00 + VAT each.

**N.B.** To ensure exact identification of the delivery points for telephone services booked and to ensure correct operations, it's necessary to enclose a copy of the ground plan of your show space marked with number and location of installations.

**1 ADSL Connection Service - Flat 4M Adaptive 20F - Alice Business - Telecom Italia SpA**

*This service refers exclusively to data transmission and involves the installation of an ADSL connection, with terminal in the exhibitor show area at the point specified with the selected user interface.*

*The service provided inside the Exhibition Centre and coordinated by VeronaFiere is made by Telecom Italia SpA; once installation is completed, technical personnel will implement the necessary configuration parameters.*

*The Exhibitor shall make available at the delivery point, in good time, an electricity supply point - type UNEL single-phase 10A/220V.*

*Technical features: Max. band in Up Load 256Kb/sec; Max. band in Down Load 4Mb/sec; Minimum Guaranteed Band (Down Load / Up Load): 20 Kb/sec  
Configuration parameters for navigation and outgoing e-mail:*

*- DNS1 = 151.99.125.2 - DNS2 = 151.99.250.2 - Subnet Mask = 255.255.255.248 - SMTP Server = mail.cs.interbusiness.it*

**ADSL connection interfacing modes and options 1.1**

- 1.1 Termination through router and N°1 RJ45 socket for connection of a single computer equipped with an Ethernet network interface 10/100.
- 1.2 Termination through router and N°4 RJ45 sockets for ADSL service sharing between maximum N°4 computers.
- 1.3 Termination through wireless router 820.11 g 54 Mbps for ADSL connection service sharing between maximum N°4 computers.

**N.B.** The computers to be interfaced with the ADSL network through the interfaces as per items 1.1 and 1.2 must be equipped with an Ethernet interface 10/100 and relative patch cord; as regards the interfacing mode as per Item 1.3, the computers must be equipped with a compatible wireless interface.



Sommiamo relazioni. Sottraiamo ostacoli.  
Moltiplichiamo idee. Condividiamo esperienze.



**LISTINO NOLEGGIO ATTREZZATURE AUDIO E VIDEO PER STAND**  
**HIRE OF AUDIO AND VIDEO EQUIPMENT FOR STAND** (rates for 2 ore more langs)

<b>ATTREZZATURE AUDIO VIDEO / AUDIO-VIDEO EQUIPMENT</b>		<b>PREZZO CAD. PRICE EACH.</b>
1	<b>TV Color 28"</b> + Diffusori Stereofonici HiFi + Telecomando MIVAR/SHARP (dim. H=57,00 cm.; L=73,50 cm.; P=44,50 cm.) <i>TV Color 28" + Stereo HiFi speakers + remote control MIVAR/SHARP (dim. H=57,00 cm.; L=73,50 cm.; P=44,50 cm.)</i>	€ 166,00 + IVA/VAT
2	<b>Monitor al plasma di ultima generazione da 42"</b> completo di DVD e supporto staffa o tripiede – HANTAREX mod. PD42 (dim. H=63,80 cm.; L=104,00 cm.; P=12,00 cm.) <i>Latest-generation plasma monitor, 42", complete with bracket support or tripod – HANTAREX mod. PD42 (dim. H=63,80 cm.; L=104,00 cm.; P=12,00 cm.)</i>	€ 452,00 + IVA/VAT
3	<b>Monitor al plasma di ultima generazione da 50"</b> completo di DVD e supporto staffa o tripiede – HANTAREX mod. PD50 SP 3G (dim. H=80,50 cm.; L=122,50 cm.; P=7,90 cm.) <i>Latest-generation plasma monitor, 50", complete with bracket support or tripod – HANTAREX mod. PD50 SP 3G (dim. H=80,50 cm.; L=122,50 cm.; P=7,90 cm.)</i>	€ 632,00 + IVA/VAT
4	<b>Videoregistratore VHS</b> multistandard interfacciabile a Monitor o a Videoregistratori – SHARP/TEACH (dim. H=5,50 cm.; L=42,00 cm.; P=27,50 cm.) <i>VHS multi-standard video player c/w interface for monitor or video projectors – SHARP/TEACH (dim. H=5,50 cm.; L=42,00 cm.; P=27,50 cm.)</i>	€ 45,00 + IVA/VAT
5	<b>Lettrici DVD</b> stereofonico professionale – SHARP/TEACH (dim. H=5,50 cm.; L=42,00 cm.; P=27,50 cm.) <i>Professional stereo DVD player – SHARP/TEACH (dim. H=5,50 cm.; L=42,00 cm.; P=27,50 cm.)</i>	€ 45,00 + IVA/VAT
6	<b>Monitor LCD da 26"</b> – SHARP mod. AQUOS LC26GA4E (dim. H=49,30 cm., senza supporto 40,70 cm.; L=84,80 cm., senza casse 66,30 cm.; P=9,50 cm., completo di supporto 27,90 cm.) <i>LCD Monitor 26" – SHARP mod. AQUOS LC26GA4E (dim. H=49,30 cm., without support 40,70 cm.; L=84,80 cm., without speakers 66,30 cm.; P=9,50 cm., with support 27,90 cm.)</i>	€ 271,00 + IVA/VAT
7	<b>Monitor LCD da 32"</b> – HYUNDAI mod. HOL320WR (dim. H=55,80 cm., senza supporto 49,30 cm.; L=95,50 cm.; P=9,50 cm.) <i>LCD Monitor 32" – HYUNDAI mod. HOL320WR (dim. H=55,80 cm., without support 49,30 cm.; L=95,50 cm.; P=9,50 cm.)</i>	€ 301,00 + IVA/VAT
8	<b>PC completo</b> di ultima generazione con programmi di base installati (Sistema Operativo, progr. Navigazione Internet) eventuale scheda di rete o modem a richiesta, casse acustiche, CdRom, tastiera, mouse, monitor da 15" o sup. (dim. H=42,00 cm.; L=21,50 cm.; P=42,50 cm.) <i>Complete, latest-generation PC, with basic programs installed (operating system, Internet browser), network card or modem, as required, speakers, CD-Rom, keyboard, mouse, 15" (or even larger) monitor. (dim. H=42,00 cm.; L=21,50 cm.; P=42,50 cm.)</i>	€ 241,00 + IVA/VAT
Note/Notes: ..... ..... .....		

